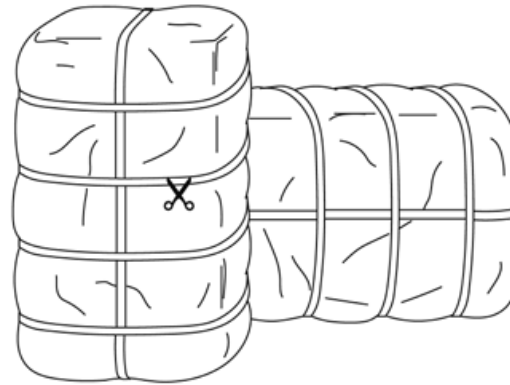


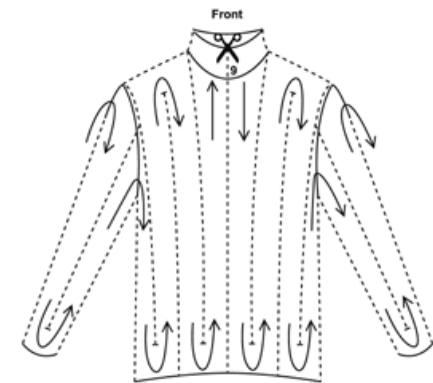
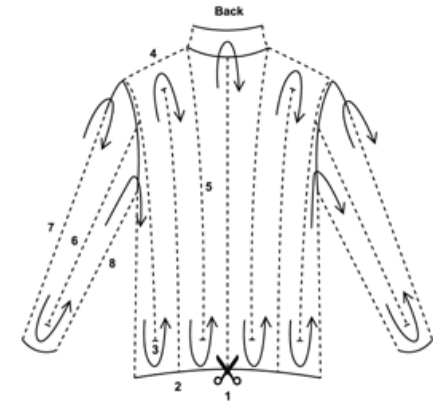
Station 1 Afdeling 1
SORTING/SORTEREN



Open a big bag of fleece sweaters and sort sweaters by color.

Open een pakket fleece sweaters en sorteer inhoud op kleur.

Station 2 Afdeling 2
CUTTING/KNIPPEN

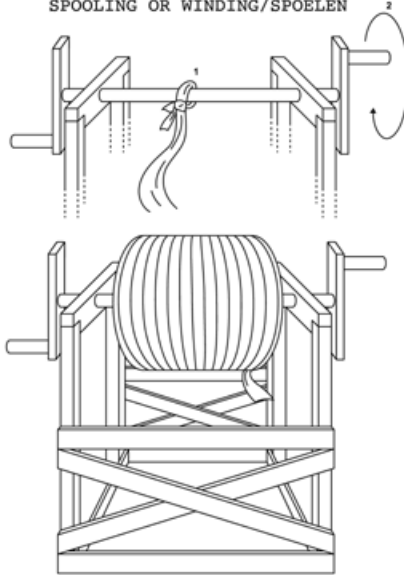


Follow the instruction drawing and cut each sweater systematically to create a long fabric strip.

Knip een fleece sweater tot één lange strook volgens de instructie tekening.

Station 3 Afdeling 3

SPOOLING OR WINDING/SPOELEN

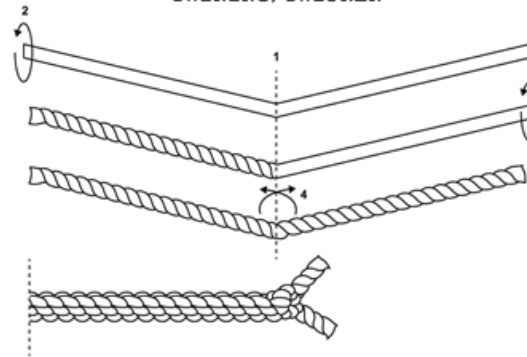


Tie fleece strips together and wind the length around an axis to create a bobbin (ball).

Knoop de uiteindes van de fleece stroken aan elkaar alvorens deze om een as te spoelen tot een klos (bal).

Station 4 Afdeling 4

TWINING/TWIJNEN

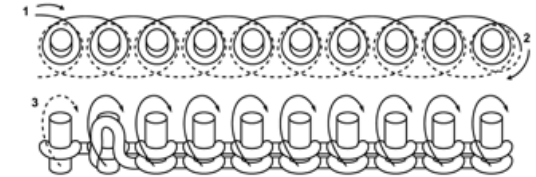


Attach the middle of a double folded fleece strip around a pole and spin both ends one by one with a mixer or drill in similar direction until you reach a maximal tension. Release the middle and let both ends rotate together to shape a compact and solid two ply yarn.

Befestig het midden van een dubbel gevouwen fleece strook rond een verticale staander en draai een voor een beide uiteinden in dezelfde richting met een mixer of boor tot optimale spanning. Daarna laat je het midden van de strook vieren waardoor de uiteinden in elkaar draaien en een compact en stevig fleece koord ontstaat.

Station 5 Afdeling 5

FLAG KNITTING/VLAG BREIEN



Circle the fleece yarn around the wooden pins working from left to right, when arriving at the right side of the bench make a full loop of yarn around the last pin and continue doing the same in opposite direction on top of the first row. Loop for loop, pick up and pull the first row over the second row and behind the wooden pins to create a first row of stitches. Repeat this in order to create a knitted fabric.

Cirkel een strook fleece om de houten pinnen en werk van links naar rechts voor een eerste rij lussen. Na de laatste lus sla je de strook een extra keer om de laatste pin en vervolg je met een tweede rij lussen in de tegenovergestelde richting, bovenop de eerste rij. Om een steek te maken pak je de onderste lus op en haalt deze over de bovenste lus en over de pin, naar de achterkant waar het breisel zal ontstaan. Deze handelingen steek voor steek en rij voor rij herhalen voor het maken van de stof.